



## Brochure Systemair Sysplit Duct

**VRP Klimaat biedt  
airco installatie op maat**



# Systemair Sysplit Duct



**SYSPLIT DUCT LNS-airconditioners zijn ontworpen met behulp van de nieuwste technische oplossingen en maken installatie mogelijk met een minimale plafondhoogte**



*Binnen unit*



*Buiten unit*



## Funcities

- Geavanceerde DC-inverterregeling voor de compressor, de buitenventilatormotor en de binnen ventilatormotor.
- Eén binnenunit kan meerdere faciliteiten bedienen via een netwerk van kanalen met een hoge externe statische druk die kan oplopen tot 760 Pa.
- Wasbaar luchtfilter inbegrepen.
- Flexibele luchtinlaat vanaf de achterkant (inbegrepen), kan eenvoudig worden omgezet naar luchtinlaat vanaf de onderkant met behulp van dezelfde flensplaat.
- De afvoerpomp kan het condensatiewater tot 750 mm oppompen.
- Anticorrosieve gouden coating op de warmte wisselaars van de buitenunits kan bestand zijn tegen zoute lucht, regen en andere corrosieve elementen. Het verbetert ook de efficiëntie van de warmte-uitwisseling.
- Met de Auto-restart functie hervat het apparaat met dezelfde instellingen vóór de stroomstoring.
- Precieze elektronische expansieklep gemonteerd in de buitenunit zorgt voor optimale werking onder alle omstandigheden.
- Lage GWP R32 koelmiddel.
- Bedrade afstandsbediening SYS WC 720G inbegrepen; Infrarode afstandsbediening SYS RM 70 en bedrade afstandsbediening SYS WC 720 of SYS CWC 30 beschikbaar als accessoire.
- De aan/uit- en alarmcontacten, evenals de net werkpoort voor gecentraliseerde en BMS-gateway, maken een externe bediening van het split-systeem mogelijk.



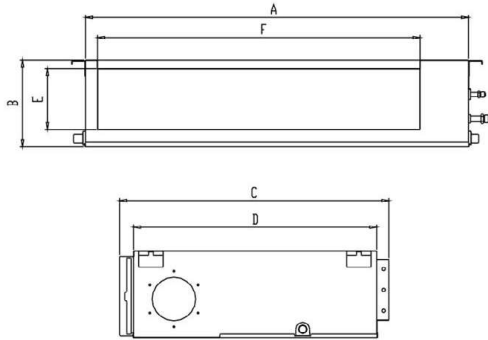
*Afstandsbediening*



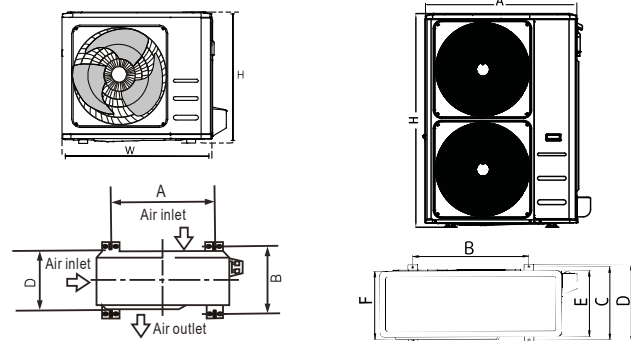
*Bedrade wandbediening*

## Afmetingen

### Binnen unit



### Buiten unit



Model	12	18	24	36	48	60
A	700	880	1.100	1.360	1.200	1.200
B	200	210	249	249	300	300
C	506	674	774	774	874	874
D	450	600	700	700	800	800
E	152	136	175	175	227	227
F	537	706	926	1.186	1.044	1.044

Model	12	18	24	36	Model	48	60
A	452	511	663	673	A	952	952
B	286	317	354	403	B	634	634
D	303	330	342	410	C	415	415
W	765	805	890	946	D	448	448
H	555	554	673	810	E	368	368
					F	392	392
					H	1.333	1.333

## Specificaties

Model Indoor unit	SYSPLIT	DUCT 12 LNS HP Q	DUCT 18 LNS HP Q	DUCT 24 LNS HP Q	DUCT 36 LNS HP Q	DUCT 36 LNS HP R	DUCT 48 LNS HP Q	DUCT 60 LNS HP Q	
Model Outdoor unit	SYSPLIT	OUTDOOR 12 LNS-X HP Q	OUTDOOR 18 LNS-X HP Q	OUTDOOR 24 LNS-X HP Q	OUTDOOR 36 LNS-X HP Q	OUTDOOR 36 LNS-X HP R	OUTDOOR 48 LNS-X HP R	OUTDOOR 60 LNS-X HP R	
Art. no. Indoor unit		323559	323560	323561	323562	323562	323563	323564	
Art. no. Outdoor unit		323565	323566	323567	323568	323569	323570	323571	
Refrigerant / Charged quantity	kg	R32 / 0,72	R32 / 1,15	R32 / 1,5	R32 / 2,4	R32 / 2,4	R32 / 2,9	R32 / 3,0	
Power supply Indoor unit	V/Ph/Hz	220-240/1/50-60							
Power supply Outdoor unit	V/Ph/Hz	220-240/1/50-60			380-415/3+N/50-60				
Cooling capacity	kW	3,52 (0,53-3,99)	5,28 (2,55-5,86)	7,03 (3,28-8,16)	10,55 (2,75-11,14)	10,55 (2,73-11,78)	14,07 (3,52-15,53)	15,24 (4,10-17,29)	
Power consumption	W	1.053 (155-1.373)	1.530 (710-2.150)	2.176 (750-2.960)	3.950 (900-4.150)	4.000 (890-4.200)	4.800 (880-6.000)	5.250 (1.030-6.650)	
Operating current	A	4,75 (1,3-6,09)	7,1 (3,2-9,56)	10,2 (4,2-13,2)	17,5 (4,2-18,5)	6,5 (1,4-6,7)	8,4 (1,9-10,4)	9,6 (3,1-11,5)	
EER		3,34	3,45	3,23	2,67	2,64	2,93	2,90	
SEER		6,3	6,5	6,2	6,2	6,1	6,1	6,1	
Energy label cooling		A++	A++	A++	A++	A++	A++	A++	
Annual Energy consumption	kWh	197	291	401	593	608	811	900	
Heating capacity	kW	3,81 (1,00-4,39)	5,57 (2,20-6,15)	7,62 (2,81-8,49)	11,72 (2,78-12,78)	11,72 (2,78-12,84)	16,12 (4,10-18,17)	18,17 (4,40-20,52)	
Power consumption	W	1.027 (302-1.390)	1.501 (740-1.760)	1.900 (610-2.580)	3.250 (800-3.950)	3.250 (780-4.000)	4.500 (950-5.700)	5.150 (950-6.600)	
Operating current	A	4,52 (1,48-6,15)	6,8 (3,3-7,7)	9,2 (3,8-11,6)	14,5 (3,5-17,5)	5,3 (1,3-6,4)	8,0 (2,0-9,8)	9,5 (2,0-11,5)	
COP		3,71	3,71	4,01	3,61	3,61	3,58	3,53	
SCOP (Warmer/Average)		5,1 / 4,0	5,1 / 4,0	5,1 / 4,0	5,1 / 4,0	5,1 / 4,0	5,0 / 4,0	5,1 / 4,0	
Energy label (Warmer/Average)		A+++ / A+	A+++ / A+	A+++ / A+	A+++ / A+	A+++ / A+	A++ / A+	A+++ / A+	
Annual Energy consumption (Warmer / Average)	kWh	933 / 945	1.434 / 1.505	1.647 / 1.890	2.690 / 2.940	2.745 / 3.088	3.220 / 4.025	3.514 / 4.390	

Indoor Unit								
Air flow rate (H/M/L)	m <sup>3</sup> /h	600 /480/300	910 /710/515	1.230 /1.035/825	2.100 /1.800/1.500	2.100 /1.800/1.500	2.400 /2.040/1.680	2.600 /2.210/1.820
Indoor fan		DC motor						
External static pressure Rated/Range	Pa	25 / 0-60	25 / 0-100	25 / 0-160	37 / 0-160	37 / 0-160	50 / 0-160	50 / 0-160
Sound pressure level (H/M/L)	dB(A)	34,5/32/30	42/39/35	49/46/41	50/48/46	50,5/49/47	51,5/49/47	52,5/49/47
Sound power level (H)	dB(A)	58	58	62	61	61	66	66
Dimensions LxWxH	mm	700x506 x200	880x674 x210	1.100x774 x249	1.360x774 x249	1.360x774 x249	1.200x874 x300	1.200x874 x300
Packing LxWxH	mm	860x540 x285	1.070x725 x280	1.305x805 x315	1.570x805 x330	1.570x805 x330	1.405x915 x365	1.405x915 x365
Net/gross (Panel) weight	kg	17,8/21,5	24,4/29,6	32,3/39,1	40,5/48,2	40,5/48,2	47,6/55,8	47,6/55,8
Drain piping		ODΦ25						
Outdoor Unit								
Compressor		Rotary DC Inverter						
Outdoor fan		DC motor						
Sound pressure level (H)	dB(A)	53,5	56	60	63	63	63,5	64
Sound power level (H)	dB(A)	62	65	69	70	70	74	75
Dimensions LxWxH	mm	765x303x555	805x330x554	890x342x673	946x410x810		952x415x1.333	
Packing LxWxH	mm	887x337x610	915x370x615	995x398x740	1.090x500x885		1.095x495x1.480	
Net/gross weight	kg	26,6/29	32,5/35,2	43,9/46,9	66,9/71,5	80,5/85,0	103,7/118,3	107,0/121,2
Piping diameters	Liquid	mm(inch)	6,35 (1/4")	6,35 (1/4")	9,52 (3/8")	9,52 (3/8")	9,52 (3/8")	9,52 (3/8")
	Gas	mm(inch)	9,52 (3/8")	12,7 (1/2")	15,9 (5/8")	15,9 (5/8")	15,9 (5/8")	15,9 (5/8")
Max. input current	A	9,0	13,5	19,0	22,5	10,0	13,0	14,0
Maximum length of the line	m	25	30	50	75	75	75	75
Maximum height difference	m	10	20	25	30	30	30	30
Indoor temperature	°C	+17...+32 cooling / heating 0...+30						
Outdoor temperature	°C	-15...+50 cooling / heating -20...+24						

#### Nominale omstandigheden

	Indoor unit	Outdoor unit	Piping length	Level difference
Cooling mode	27°C DB, 19°C WB	35°C DB	5 m	0 m
Heating mode	20°C DB, 19°C WB	7°C DB, 6°C WB	5 m	0 m

Meer informatie? Vraag het ons gerust.