



Brochure Systemair Sysplit Ceiling

**VRP Klimaat biedt
airco installatie op maat**



Systemair Sysplit Ceiling



SYSPLIT CEILING LNS airconditioners passen perfect in elk interieur en hebben een stijlvol en modern ontwerp.



Binnen unit



Buiten unit

Functies

- Geavanceerde DC-inverterregeling voor de compressor, de buitenventilatormotor en de binnen ventilatormotor.
- Flexibele installatie, het apparaat kan aan de muur worden gehangen of aan het plafond worden opgehangen.
- Wasbaar luchtfilter inbegrepen.
- Automatische verdeling van de behandelde lucht in de verticale richting.
- Compact, eenvoudig te installeren en te onderhouden, kan zelfs in een hoek worden geïnstalleerd.
- Laag geluidsniveau dankzij de verbeterde vorm van de waaiersbladen.
- De verse luchtinlaat kan voldoen aan de eisen voor luchtkwaliteit en het comfort van de bewoners verbeteren.
- Anticorrosieve gouden coating op de warmte wisselaars van de buitenunits kan bestand zijn tegen zoute lucht, regen en andere corrosieve elementen. Het verbetert ook de efficiëntie van de warmte-uitwisseling.
- Met de Auto-restart functie hervat het apparaat met dezelfde instellingen vóór de stroomstoring.
- Precieze elektronische expansieklep gemonteerd in de buitenunit zorgt voor optimale werking onder alle omstandigheden.
- Lage GWP R32 koelmiddel.
- Infrarode afstandsbediening SYS RM 10 inbegrepen; Bedrade afstandsbediening SYS WC 120 of SYS CWC 30 beschikbaar als accessoire.
- De aan/uit- en alarmcontacten, evenals de netwerkpoort voor gecentraliseerde en BMS-gateway, maken een externe bediening van het split-systeem mogelijk.



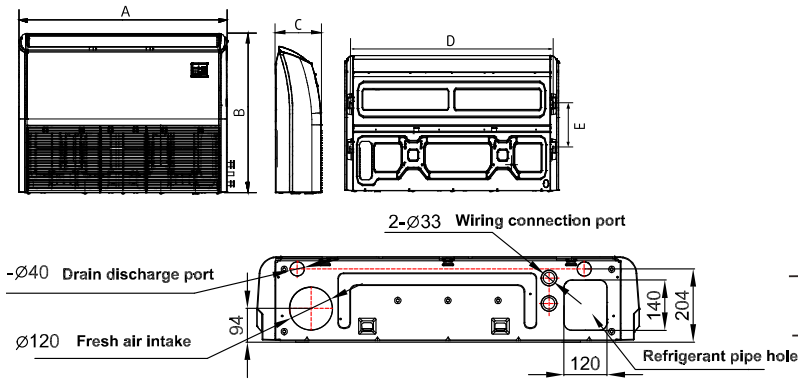
Afstandsbediening



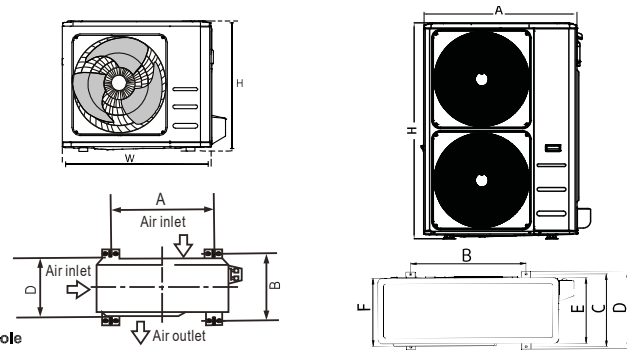
Bedrade wandbediening

Afmetingen

Binnen unit



Buiten unit



Model	18	24	36	48	60
A	1.068	1.068	1.650	1.650	1.650
B	675	675	675	675	675
C	235	235	235	235	235
D	983	983	1.565	1.565	1.565
E	220	220	220	220	220

Model	18	24	36	Model	48	60
A	511	663	673	A	952	952
B	317	354	403	B	634	634
D	330	342	410	C	415	415
W	805	890	946	D	448	448
H	554	673	810	E	368	368
				F	392	392
				H	1.333	1.333

Specificaties

Model Indoor unit	SYSPLIT	CEILING 18 LNS HP Q	CEILING 24 LNS HP Q	CEILING 36 LNS HP Q	CEILING 36 LNS HP Q	CEILING 48 LNS HP Q	CEILING 60 LNS HP Q
Model Outdoor unit	SYSPLIT	OUTDOOR 18 LNS-X HP Q	OUTDOOR 24 LNS-X HP Q	OUTDOOR 36 LNS-X HP Q	OUTDOOR 36 LNS-X HP R	OUTDOOR 48 LNS-X HP R	OUTDOOR 60 LNS-X HP R
Art. no. Indoor unit		323553	323554	323555	323555	323556	323557
Art. no. Outdoor unit		323566	323567	323568	323569	323570	323571
Refrigerant / Charged quantity	kg	R32 / 1,15	R32 / 1,5	R32 / 2,4	R32 / 2,4	R32 / 2,9	R32 / 3,0
Power supply Indoor unit	V/Ph/Hz	220-240/1/50-60					
Power supply Outdoor unit	V/Ph/Hz	220-240/1/50-60			380-415/3+N/50-60		
Cooling capacity	kW	5,28 (2,71-5,86)	7,03 (3,22-7,77)	10,55 (2,73-11,43)	10,55 (2,73-11,78)	14,07 (3,52-15,24)	15,83 (4,10-16,71)
Power consumption	W	1.450 (670-2.027)	2.300 (747-2.930)	3.900 (900-4.250)	4.000 (890-4.300)	5.000 (900-5.950)	5.650 (1.100-6.650)
Operating current	A	6,0 (3,2-9,0)	10,54 (3,9-13,1)	17,0 (4,2-19,0)	6,3 (1,4-6,8)	8,8 (1,9-10,3)	9,7 (3,2-11,5)
EER		3,64	3,06	2,71	2,64	2,81	2,80
SEER		6,2	6,1	6,4	6,2	6,1	6,1
Energy label cooling		A++	A++	A++	A++	A++	A++
Annual Energy consumption	kWh	305	413	574	592	809	890
Heating capacity	kW	5,57 (2,42-6,30)	7,62 (2,72-8,29)	11,72 (2,78-12,78)	11,72 (2,81-12,78)	16,12 (4,1-17,0)	18,17 (4,4-19,64)
Power consumption	W	1.500 (540-1.640)	2.050 (650-2.850)	3.350 (800-3.950)	3.350 (780-3.950)	5.100 (1.000-6.050)	6.050 (1.050-7.100)
Operating current	A	6,6 (2,7-7,3)	9,5 (3,5-12,7)	15,0 (3,5-17,5)	5,4 (1,3-6,2)	8,9 (2,1-10,5)	10,5 (2,2-12,0)
COP		3,71	3,72	3,50	3,50	3,16	3,00
SCOP (Warmer / Average)		5,1 / 4,0	5,1 / 4,0	5,1 / 4,1	5,1 / 4,0	5,1 / 4,0	5,1 / 4,0
Energy label (Warmer / Average)		A+++ / A+	A+++ / A+	A+++ / A+	A+++ / A+	A+++ / A+	A+++ / A+
Annual Energy consumption (Warmer / Average)	kWh	1.400 / 1.400	1.592 / 1.925	2.800 / 2.937	2.745 / 3.010	3.211 / 4.079	3.459 / 4.150

Indoor Unit							
Air flow rate (H/M/L)	m ³ /h	960 /840/720	1.190 /1.020/850	1.955 /1.730/1.500	1.955 /1.730/1.500	2.100 /1.850/1.600	2.200 /1.950/1.650
Indoor fan		DC motor					
Sound pressure level (H)	dB(A)	44/41/37	51/47/43	51,5/48/45	51/47,5/45	53/50/46	55/52/48
Sound power level (H)	dB(A)	59	65	65	65	67	67
Dimensions LxWxH	mm	1.068x675x235			1.650x675x235		
Packing LxWxH	mm	1.145x755x318			1.725x755x318		
Net/gross weight	kg	28/33,3	28/31,1	41,5/48	41,5/48	41,7/48,5	42,3/49,2
Drain piping		ODΦ25					
Outdoor Unit							
Compressor		Rotary DC Inverter					
Outdoor fan		DC motor					
Sound pressure level (H)	dB(A)	56	60	63	63	63,5	64
Sound power level (H)	dB(A)	65	69	70	70	74	75
Dimensions LxWxH	mm	850x330x554	890x342x673	946x410x810		952x415x1.333	
Packing LxWxH	mm	915x370x615	995x398x740	1.090x500x885		1.095x495x1.480	
Net/gross weight	kg	32,5/35,2	43,9/46,9	66,9/71,5	80,5/85,0	103,7/118,3	107,0/121,2
Piping diameters	Liquid	mm(inch)	6,35 (1/4")	9,52 (3/8")	9,52 (3/8")	9,52 (3/8")	9,52 (3/8")
	Gas	mm(inch)	12,7 (1/2")	15,9 (5/8")	15,9 (5/8")	15,9 (5/8")	15,9 (5/8")
Max. input current	A	13,5	19,0	22,5	10,0	13,0	14,0
Maximum length of the line	m	30	50	75	75	75	75
Maximum height difference	m	20	25	30	30	30	30
Indoor temperature	°C	+17...+32 cooling / heating 0...+30					
Outdoor temperature	°C	-15...+50 cooling / heating -20...+24					

Nominale omstandigheden

	Indoor unit	Outdoor unit	Piping length	Level difference
Cooling mode	27°C DB, 19°C WB	35°C DB	5 m	0 m
Heating mode	20°C DB, 19°C WB	7°C DB, 6°C WB	5 m	0 m

Meer informatie? Vraag het ons gerust.