

## FLOOR TYPE AIR CONDITIONERS

MFZ-KT25VG

MFZ-KT35VG

MFZ-KT50VG

MFZ-KT60VG

**Note:**

These models can be connected to the multi units, except for KT60.

INSTALLATION MANUAL

INSTALLATIONSANLEITUNG

NOTICE D'INSTALLATION

INSTALLATIEHANDLEIDING

MANUAL DE INSTALACIÓN

MANUALE PER L'INSTALLAZIONE

ΕΓΧΕΙΡΙΔΙΟ ΕΓΚΑΤΑΣΤΑΣΗΣ

MANUAL DE INSTALAÇÃO

INSTALLATIONSHÅNDBOG

INSTALLATIONSANVISNING

РЪКОВОДСТВО ЗА МОНТАЖ

INSTRUKCJA MONTAŻU

INSTALLASJONSHÅNDBOK

ASENNUSOPAS

INSTALAČNÍ PŘÍRUČKA

NÁVOD NA INŠTALÁCIU

TELEPÍTÉSI KÉZIKÖNYV

NAMESTITVENI PRIROČNIK

MANUAL DE INSTALARE

PAIGALDUSJUHEND

MONTĀŽAS ROKASGRĀMATA

MONTAVIMO VADOVAS

PRIRUČNIK ZA POSTAVLJANJE

UPUTSTVO ZA UGRADNJU

English

Deutsch

Français

Nederlands

Español

Italiano

Ελληνικά

Português

Dansk

Svenska

Български

Polski

Norsk

Suomi

Čeština

Slovenčina

Magyar

Slovenščina

Română

Eesti

Latviski

Lietuviškai

Hrvatski

Srpski

**INHOUDSOPGAVE**

1. VOOR HET INSTALLEREN .....	1
2. INSTALLEREN VAN DE BINNENUNIT .....	4
3. CONISCHE AANSLUITING, LEIDINGAANSLUITING .....	8
4. PROEFDRAAIEN .....	8
5. LEEGPOMPEN .....	9

**Modelnamen zijn aangegeven in 1-3.**

Deze installatiehandleiding beschrijft alleen de binnenuit. Raadpleeg de handleiding van het type MXZ voor informatie over het installeren van de buitenunit.

**Gereedschap nodig voor installatie**

Kruiskopschroevendraaier	Flensgereedschap voor R32, R410A
Waterpas	Meterverdeelstuk voor R32, R410A
Rolmaat	Vacuümpomp voor R32, R410A
Universeel mes of schaar	Vulslang voor R32, R410A
Gatenzaag 75 mm	Pijpsnijder met ruimer
Momentsleutel	Waterfles
Steek- of ringsleutel	0,9 tot 1,0 l water

**1. VOOR HET INSTALLEREN**

**BETEKENIS VAN DE PICTOGRAMMEN OP DE BINNENUNIT EN/OF BUITENUNIT**

	<b>WAARSCHUWING</b> (Brandgevaar)	Deze unit maakt gebruik van een brandbaar koelmiddel. Als er koelmiddel lekt en dit in contact komt met vuur of een warmtebron, ontstaat er een schadelijk gas en bestaat er brandgevaar.
		Lees de <b>BEDIENINGSINSTRUCTIES</b> zorgvuldig voor ingebruikname.
		Onderhoudsmonteurs zijn verplicht om de <b>BEDIENINGSINSTRUCTIES</b> en de <b>INSTALLATIEHANDLEIDING</b> zorgvuldig te lezen voor ingebruikname.
		Raadpleeg voor meer informatie de <b>BEDIENINGSINSTRUCTIES</b> , de <b>INSTALLATIEHANDLEIDING</b> en dergelijke.

**1-1. LET VOOR DE VEILIGHEID ALTIJD OP HET VOLGENDE**

- Lees "LET VOOR DE VEILIGHEID ALTIJD OP HET VOLGENDE" goed door voordat u de airconditioner installeert.
- Volg de hier gegeven waarschuwingen en aanwijzingen goed op, want ze zijn belangrijk voor uw veiligheid.
- Bewaar deze handleiding nadat u hem gelezen heeft samen met de **BEDIENINGSHANDLEIDING** om eventueel later te raadplegen.

**⚠ WAARSCHUWING** (Kan leiden tot ernstig letsel en zelfs overlijden.)

- **Installeer als gebruiker dit apparaat niet zelf.**  
Onvolledige installatie kan leiden tot brand, elektrische schokken, letsel doordat het apparaat valt, of lekkage van water. Raadpleeg de leverancier waar u de airconditioner kocht of een gekwalificeerde installateur.
- **Voer de installatie veilig uit volgens de installatiehandleiding.**  
Onvolledige installatie kan leiden tot brand, elektrische schokken, letsel doordat het apparaat valt, of lekkage van water.
- **Als u de unit installeert, gebruik dan voor de veiligheid het juiste beschermingsmateriaal en gereedschap.**  
Als u dat niet doet, kan dit letsel veroorzaken.
- **Installeer het apparaat stevig op een plaats die het gewicht kan dragen.**  
Als de plaats van installatie het gewicht niet kan dragen, kan het apparaat vallen en letsel veroorzaken.
- **Elektrische werkzaamheden moeten volgens de installatiehandleiding worden uitgevoerd, en mogen alleen door gekwalificeerde, ervaren elektriciens worden uitgevoerd. Gebruik een aparte groep. Sluit geen andere elektrische apparaten aan op de groep.**  
Als de capaciteit van de groep onvoldoende is of een elektrische aansluiting onjuist uitgevoerd wordt, kan dit leiden tot brand of een elektrische schok.
- **Aard het apparaat op de juiste manier.**  
Sluit geen aardedraad aan op een gasleiding, waterleiding, bliksemafleider of aarde van een telefoon. Door onjuiste aarding kunt u elektrische schokken krijgen.
- **Zorg dat de bedrading niet wordt beschadigd doordat toegevoegde onderdelen en/of schroeven hierop te veel druk uitoefenen.**  
Beschadigde bedrading kan brand of elektrische schokken veroorzaken.
- **Sluit de netspanning af tijdens het installeren van de printplaat binnen of het aansluiten van bedrading.**  
Als u dat niet doet, kunt u een elektrische schok krijgen.
- **Gebruik de voorgeschreven draden om binnen de buitenunit veilig met elkaar te verbinden, en bevestig de draden stevig aan het aansluitblok zodat trekkracht in de draden niet op de verbindingpunten komt te staan. Verleng de bedrading niet, of gebruik geen tussenverbindingen.**  
Onjuist aansluiten of vastzetten kan brand veroorzaken.
- **Installeer het apparaat niet op een plaats waar ontvlambaar gas kan lekken.**  
Gelekt gas dat zich om de airconditioner heen ophoopt, kan een explosie veroorzaken.
- **Maak geen tussenverbindingen in het netsnoer, gebruik geen verlengsnoer en sluit niet te veel apparaten aan op hetzelfde stopcontact.**  
Er kan dan brand of een elektrische schok ontstaan door een slecht contact, slechte isolatie, te hoge stroomsterkte etc.
- **Gebruik uitsluitend de bijgeleverde of voorgeschreven onderdelen voor het installeren.**  
Gebruik van defecte onderdelen kan letsel of waterlekage veroorzaken als gevolg van brand, een elektrische schok of vallen van het apparaat.
- **Als u de netsnoerstekker in het stopcontact steekt, let er dan op dat zich geen stof, andere opeenhoping of los onderdeel bevindt in het stopcontact of aan de stekker. Zorg er voor dat u de netsnoerstekker volledig in het stopcontact drukt.**  
Als zich stof, een andere opeenhoping of een los onderdeel aan de netsnoerstekker of in het stopcontact bevindt, kan brand of een elektrische schok ontstaan. Als van de netsnoerstekker een onderdeel los zit, vervang de stekker dan.
- **Bevestig de afdekking voor elektrische delen van de binnenuit en het onderhoudspaneel van de buitenunit stevig.**  
Indien de afdekking voor elektrische delen van de binnenuit en/of het onderhoudspaneel van de buitenunit niet goed bevestigd is/zijn, kan dit brand of een elektrische schok veroorzaken vanwege stof, water etc.
- **Breng geen wijzigingen aan de unit aan.**  
Dit kan brand, elektrische schokken, letsel en waterlekages veroorzaken.
- **Laat het koelmiddel niet ontsnappen in de atmosfeer. Als bij het installeren lekkage van koelmiddel optreedt, ventileer dan de kamer. Controleer, als de installatie voltooid is, of er geen koelmiddel lekt.**  
Als er koelmiddel lekt en dit in contact komt met vuur of een warmtebron, zoals een ventilatorverwarming, petroleumkachel of fornuis, ontstaat er een schadelijk gas. Zorg voor ventilatie in overeenstemming met EN378-1.
- **Gebruik de juiste gereedschappen en leidingmaterialen voor de installatie.**  
De druk van R32/R410A is 1,6 keer zo hoog als die van R22. Door gebruik van onjuiste gereedschappen of materialen en een onvolledige installatie kunnen leidingen barsten en verwondingen ontstaan.
- **Als u het koelmiddel uit het apparaat pompt, zet de compressor dan stop voordat u de koelmiddelleidingen losmaakt.**  
Als u de koelmiddelleidingen losmaakt terwijl de compressor loopt en de afsluitkraan open is, dan kan lucht aangezogen worden waardoor de druk in het koelmiddelcircuit abnormaal hoog oploopt. Hierdoor kunnen de leidingen barsten en letsel veroorzaken.
- **Als u het apparaat installeert, zet de koelmiddelleidingen dan stevig vast voordat u de compressor start.**  
Als u de compressor start voordat de koelmiddelleidingen aangesloten zijn en de afsluitkraan is open, dan kan lucht aangezogen worden waardoor de druk in het koelmiddelcircuit abnormaal hoog oploopt. Hierdoor kunnen de leidingen barsten en letsel veroorzaken.
- **Bevestig flensmoeren met een momentsleutel zoals voorgeschreven in deze handleiding.**  
Indien u een flensmoer te strak aandraait, kan deze na verloop van tijd breken en koelmiddellekkage veroorzaken.
- **Het apparaat moet geïnstalleerd worden in overeenstemming met de nationale regels voor bedrading.**
- **Verwijder bij gebruik van een gasbrander of andere apparatuur met vlamwerking alle koelmiddel volledig uit de airconditioner en zorg ervoor dat de ruimte goed geventileerd is.**  
Als er koelmiddel lekt en dit in contact komt met vuur of een warmtebron, ontstaat er een schadelijk gas en bestaat er brandgevaar.
- **Gebruik geen middelen om het ontdooiingsproces te versnellen of om te reinigen die niet zijn aanbevolen door de fabrikant.**
- **Het apparaat moet zich in een kamer bevinden zonder continu functionerende ontstekingsbronnen (zoals open vuur, een functionerend gastoestel of een functionerende elektrische kachel).**
- **Niet doorboren of verbranden.**
- **Houd er rekening mee dat koelmiddelen geurloos kunnen zijn.**
- **De leidingen moeten beschermd zijn tegen fysieke schade.**
- **De aanleg van leidingen moet tot een minimum worden beperkt.**
- **Er moet worden voldaan aan de nationale gasverordeningen.**
- **Blokkeer geen van de vereiste ventilatie-openingen.**
- **Houd gastoestellen, elektrische kachels en andere brandhaarden (ontstekingsbronnen) uit de buurt van de plaats waar installatie-, reparatie- en ander werkzaamheden aan de airconditioner zullen worden verricht.**
- **Bewaar het apparaat in een goed geventileerde ruimte waarvan de afmetingen overeenkomen met het oppervlak dat voor gebruik is voorgeschreven.**
- **Zet de netschakelaar niet UIT, behalve in het geval van brandlucht of wanneer er onderhoud of een inspectie wordt uitgevoerd.**  
Er kan geen stroom worden toegevoerd naar de koelmiddelsensor die in de binnenuit is gemonteerd en de sensor kan de koelmiddellekkage niet detecteren. Dit kan leiden tot brand.

- **Installeer, afhankelijk van de plaats van installatie, een aardlekschakelaar.**  
Het ontbreken van een aardlekschakelaar kan elektrische schokken veroorzaken.
- **Voer de werkzaamheden aan afvoer en leidingen goed uit volgens de installatiehandleiding.**  
Door mankementen aan afvoer of leidingwerk kan water van het apparaat druppelen en het interieur nat maken en beschadigen.
- **Raak de luchtinlaat en de aluminium ribben van de buitenunit niet aan.**  
Dit kan letsel veroorzaken.
- **Installeer de buitenunit niet op een plaats waar mogelijk kleine dieren leven.**  
Als kleine dieren in het apparaat belanden en elektrische delen aanraken, kan een storing, rookontwikkeling of brand ontstaan. Adviseer de gebruiker ook om de omgeving van het apparaat schoon te houden.
- **Gebruik de airconditioner niet tijdens het uitvoeren of afwerken van bouwwerkzaamheden binnenshuis of wanneer de vloer in de was wordt gezet.**  
Na dergelijke werkzaamheden dient u de ruimte goed te ventileren voordat u de airconditioner weer in gebruik neemt. Als u dit niet doet, kunnen vluchtige elementen in de airconditioner blijven zitten, resulterend in waterlekage of condensdruppels.
- **Installeer de unit niet in een ruimte die zich kan vullen met rook, gas of een medicinaal middel.**  
De koelmiddelsensor die in de binnenunit is gemonteerd, kan hierop reageren en een fout weergeven voor koelmiddellekkage.
- **Wees voorzichtig met de draaiende ventilator wanneer de netschakelaar AAN staat.**  
Wanneer de koelmiddelsensor de koelmiddellekkage detecteert, begint de ventilator automatisch te draaien. U kunt hierdoor gewond raken.
- **Bij het gebruik van spuitbussen voor bouwwerkzaamheden binnenshuis, interieurafwerking of het afdichten van een gat in de muur dient u de netschakelaar uit te zetten en de ruimte goed te ventileren.**  
De koelmiddelsensor kan reageren op het gas in de spuitbus en detectiefouten veroorzaken.

## 1-2. BEPALEN VAN DE INSTALLATIEPLAATS

Deze handleiding beschrijft alleen de installatie van de binnenunit.  
Raadpleeg de installatiehandleiding van de buitenunit wanneer u deze installeert.

### BINNENUNIT

#### ⚠ ⚠ WAARSCHUWING

**Dit apparaat moet worden geïnstalleerd in een ruimte met een groter vloeroppervlak dan in de installatiehandleiding van de buitenunit wordt aangegeven.**

- Raadpleeg de installatiehandleiding van de buitenunit.
- Waar de luchtstroom niet wordt geblokkeerd.
- Waar koele (of warme) lucht zich door de gehele ruimte kan verspreiden.
- Aan een stevige muur die niet trilt.
- Waar geen direct zonlicht op het apparaat valt. Stel het apparaat ook niet bloot aan direct zonlicht in de tijd tussen uitpakken en gebruik.
- Waar aftappen gemakkelijk kan.
- Op minstens 1 m afstand van tv's en radio's. De airconditioner kan de radio- of tv-ontvangst storen. Voor het betreffende apparaat kan een antenneversterker nodig zijn.
- Zo ver mogelijk uit de buurt van TL-verlichting en andere sterke lichtbronnen. Zodat het infrarode afstandsbedieningssignaal de airconditioner juist kan bedienen. De hitte van de lampen kan vervorming veroorzaken of het ultraviolet licht kan verslechtering veroorzaken.
- Waar het luchtfilter gemakkelijk te verwijderen en te vervangen is.
- Uit de buurt van andere warmte- of stoombronnen.
- Installeer de unit niet in een omgeving waarin apparatuur voor propaan-, butaan- of methaangas, insectendodende sprays, rookgenererende apparatuur, coatingmaterialen en medicinale middelen worden gebruikt of in een ruimte waar gas op zwavelbasis wordt gegenereerd.
- De koelmiddelsensor die in de binnenunit is gemonteerd, kan hierop reageren en een fout weergeven voor koelmiddellekkage. Hierdoor kan de unit mogelijk niet functioneren.

### AFSTANDSBEDIENING

- Waar de afstandsbediening gemakkelijk te zien en te bedienen is.
- Waar kinderen er niet bij kunnen.
- Kies een plaats op ca. 1,2 m boven de vloer. Controleer of vanaf die plaats de signalen van de afstandsbediening goed worden ontvangen door de binnenunit (u hoort dan één of twee pieptonen). Bevestig daarna de houder van de afstandsbediening aan een muur of pilaar, en plaats de draadloze afstandsbediening erin.

#### Opmerking:

In ruimtes waarin TL-verlichting van het invertertype wordt gebruikt, wordt het signaal van de draadloze afstandsbediening mogelijk niet ontvangen.

#### Opmerking:

Vermijd installatie op de volgende plaatsen, aangezien problemen met de airconditioner dan voor de hand liggen.

- Waar ontvlambaar gas kan lekken.
- Op plaatsen met veel machineolie.
- Waar olie spat of in ruimtes die gevuld zijn met olieachtige rook (zoals keukens en fabrieken waar de eigenschappen van kunststof kunnen worden gewijzigd en beschadigd).
- In zoute gebieden, bijvoorbeeld aan de kust.
- In de buurt van sulfidegas, bijvoorbeeld bij hete bronnen, rioleringen en afvalwater.
- Waar hoogfrequente of draadloze apparatuur aanwezig is.
- Waar er veel vluchtige organische stoffen vrijkomen, zoals ftalaten en formaldehyde, die tot scheuren door chemische inwerking kunnen leiden.
- Het apparaat moet zich in een ruimte bevinden waar het is gevrijwaard van mechanische schade.

Bij aansluiting op een buitenunit die gebruikmaakt van R32-koelmiddel, installeer dan in een ruimte met een vloeroppervlak van minimaal Amin, overeenkomend met koelmiddel M (koelmiddel af fabriek + op locatie toegevoegd koelmiddel). Raadpleeg de buitenunit voor de hoeveelheid koelmiddel en toe te voegen hoeveelheid koelmiddel.

M [kg]	Amin [m <sup>2</sup> ]
1,00	Geen vereisten
1,10	
1,20	
1,30	
1,40	
1,50	
1,60	
1,70	
1,80	
1,84	
1,90	3,75
2,00	3,95
2,10	4,15
2,20	4,34
2,30	4,54
2,40	4,74

Raadpleeg de installatiehandleiding van de buitenunit voor de toe te voegen hoeveelheid koelmiddel.

### 1-3. SPECIFICATIES

Model	Voedingsspanning *1		Bedrading *2	Leidingmaat (dikte *3, *4, *5, *6)		Dikte isolatie *7, *8
	Nominale spanning	Frequentie		Gas	Vloeistof	
MFZ-KT25VG	230 V	50 Hz	4-aderig 2,0 mm <sup>2</sup>	ø9,52 mm (0,8 mm)	ø6,35 mm (0,8 mm)	14 mm
MFZ-KT35VG				ø12,7 mm (0,8 mm)		
MFZ-KT50VG				ø15,88 mm (0,8 mm)		
MFZ-KT60VG						

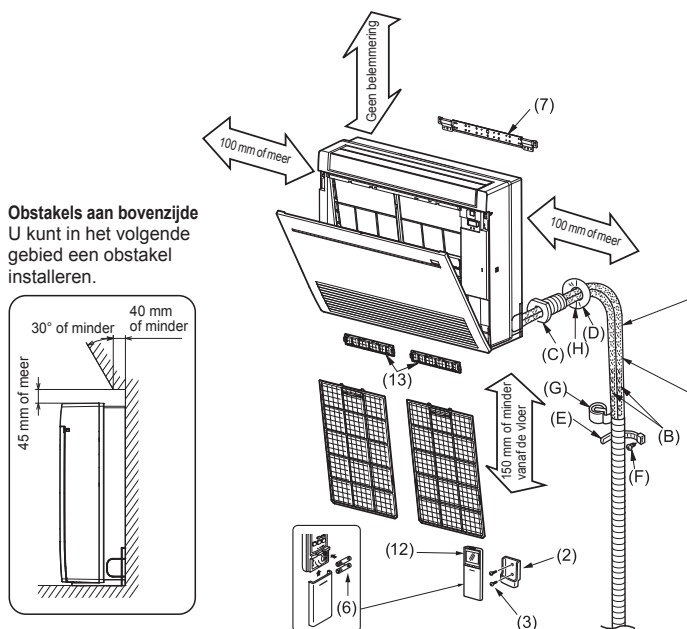
- \*1 Gebruik een netschakelaar die voor stroomonderbreking een open stand heeft met een opening van 3 mm of meer. (Als de stroom wordt uitgeschakeld, moeten alle fasen onderbroken worden.)
- \*2 Gebruik draden die in overeenstemming zijn met ontwerp 60245 IEC 57.
- \*3 Gebruik nooit leidingen die dunner zijn dan voorgeschreven. De weerstand tegen druk is dan onvoldoende.

- \*4 Gebruik koperen leiding of naadloze leiding van een koperlegering.
- \*5 Let erop dat u de leiding tijdens het buigen niet plet of knikt.
- \*6 Bochten in de koelmiddelleidingen moeten een straal van minstens 100 mm hebben.
- \*7 Isolatiemateriaal: Hittebestendig schuimplastic met 0,045 specifieke dichtheid

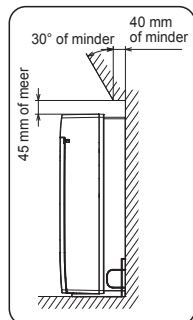
- \*8 Zorg ervoor dat u isolatie van de voorgeschreven dikte gebruikt. Te dikke isolatie kan leiden tot onjuiste installatie van de binneneenheid en te dunne isolatie kan het druppelen van condens veroorzaken.

### 1-4. INSTALLATIESCHEMA

Raadpleeg de installatiehandleiding van de buitenunits wanneer u deze installeert. De tabel met specificaties voor de leidingen geeft geen minimumlengte voor leidingen aan. Binneneenheden met minder dan 3 m aan aangesloten leiding kunnen echter met tussenpozen geluid produceren tijdens de normale werking van het systeem in een zeer stille omgeving. Houd rekening met deze belangrijke informatie bij de installatie en plaatsing van de binneneenheid binnen de geklimatiseerde ruimte.



**Obstakels aan bovenzijde**  
U kunt in het volgende gebied een obstakel installeren.



Gebruik beslist huls (C) in het muurgat, om te voorkomen dat de aansluitdraden naar binnen/buiten (A) contact maken met metalen delen in de muur en dat ongedierte schade veroorzaakt indien de muur hol is.

Huls voor muurgat (C)  
Afdekring voor muurgat (D)  
Binneneenheid (A)  
Dicht het gat in de muur af met kit (H).  
Bevestig de leiding aan de muur met bevestigingsbandjes (E).

Snij extra lengte af.  
Bevestigingsbandje voor leiding (E)  
Bevestigingsschroef (F)

Plaats na de lektest het isolatiemateriaal zodanig strak dat er geen gat meer aanwezig is.

Wanneer u de leidingen wilt bevestigen aan een muur die metaal (zoals tinnen bekleding) of metalen gaas bevat, plaats dan een chemisch behandelde houten plaat van minstens 20 mm dikte tussen muur en leidingen, of omwikkel de leidingen 7 tot 8 keer met isolatietape. Zorg dat de unit minimaal 30 minuten heeft gekoeld en is leeggepompt voordat u de oude airconditioner verwijderd. Pas de maat van de otoprompverbindingen aan aan die van de nieuwe koelstof.

**⚠️ WAARSCHUWING**

**Omhuil de koelmiddelleidingen of bescherm deze anderszins om brandgevaar te voorkomen.**  
**Externe schade aan de koelmiddelleidingen kan brand veroorzaken.**

Het apparaat moet worden geïnstalleerd door een erkend specialist en in overeenstemming met de plaatselijke vereisten.

#### ACCESSOIRES

Controleer de volgende onderdelen voordat u begint met de installatie.

(1) Afvoerslang*	1
(2) Houder voor afstandbediening	1
(3) Schroef voor het vastzetten van (2) 3,5 x 16 mm (zwart)	2
(4) Pijpafdekking	1
(5) Band	2
(6) Batterij (AAA) voor (12)	2
(7) Montagebeugel voor binneneenheid	1
(8) Bevestigingsschroef voor (7) 4 x 25 mm	5
(9) Houtschroef voor bevestiging van de binneneenheid	4
(10) Ring van (9)	4
(11) Vilttape (voor de pijpen links of linksachter)	1
(12) Draadloze afstandsbediening	1
(13) Luchtfilter	2
(14) Verbindingsleiding (alleen KT60)	1
(15) Pijpafdekking voor verbindingsleiding (alleen KT60)	1
(16) Label netschakelaar	1
(17) Mededeling netschakelaar	1

\* **Opmerking:**  
De afvoerslang wordt aangesloten op de unit.

#### BIJ DE INSTALLATEUR VERKRIJGBARE ONDERDELEN

(A) Verbindingskabel binnen- en buitenunit*	1
(B) Verlengleiding	1
(C) Huls voor muurgat	1
(D) Afdekring voor muurgat	1
(E) Bevestigingsbandje voor leiding	2 - 5
(F) Bevestigingsschroef voor (E) 4 x 20 mm	2 - 5
(G) Leidingtape	1
(H) Kit	1
(J) Afvoerslang (of zachte PVC-slang met 15 mm binnendiameter of harde PVC-pijp VP16)	1 of 2
(K) Koelolie	1
(L) Netsnoer*	1

\* **Opmerking:**  
Zorg dat u de verbindingskabel binnen- en buitenunit (A) en het netsnoer (L) op ten minste 1 meter afstand van de tv-antennekabel installeert.

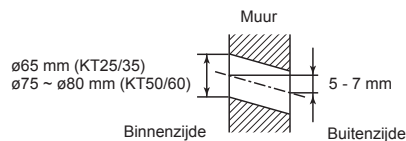
## 2. INSTALLEREN VAN DE BINNENUNIT

### 2-1. VASTZETTEN VAN MONTAGEBEUGEL VAN BINNENUNIT

- Installeer de binnenunit niet hoger dan 150 mm.
- Zoek een stevige plaats van de muur (bijvoorbeeld een steunbalk) en zet de montagebeugel (7) met de bevestigingsschroeven (8) horizontaal vast.
- Om te voorkomen dat de beugel (7) gaat trillen, moet u de bevestigingsschroeven in de op de afbeelding aangegeven openingen installeren. U kunt extra ondersteuning aanbrengen door ook bevestigingsschroeven in andere openingen te installeren.

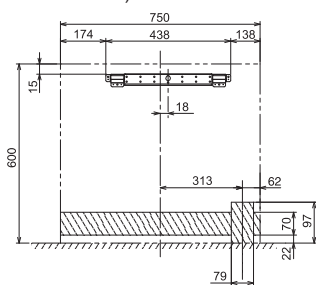
### 2-2. GATEN BOREN

- 1) Bepaal de positie van de gaten.
- 2) Boor een gat met een diameter van 65 mm (diameter 75 ~ 80 mm voor KT50/60). De buitenzijde moet 5 tot 7 mm lager zijn dan de binnenzijde.
- 3) Plaats de huls voor het muurgat (C).

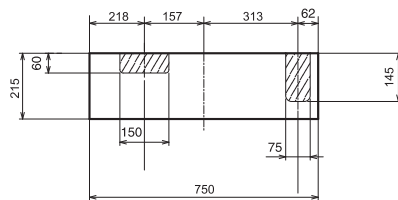


#### STAND VAN GATEN

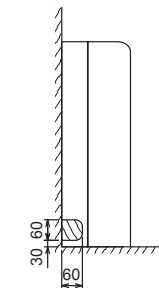
**PIJPEN ACHTER OF LINKSACHTER**  
(De volgende afbeelding is een voor-aanzicht van de installatieplaats van de binnenunit.)



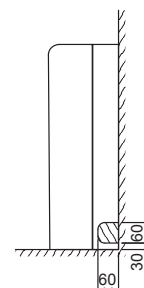
**VOOR PIJPEN RECHTS NAAR BENEDEN OF LINKS NAAR BENEDEN**  
(In de volgende afbeelding wordt de bodem van de binnenunit van bovenaf weergegeven.)



**VOOR PIJPEN AAN DE LINKERZIJDE**



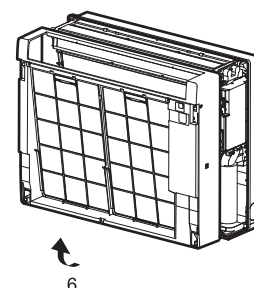
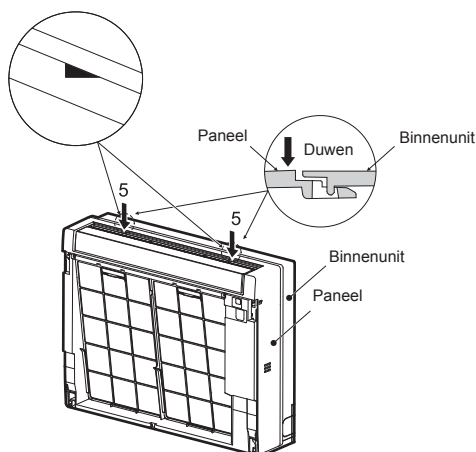
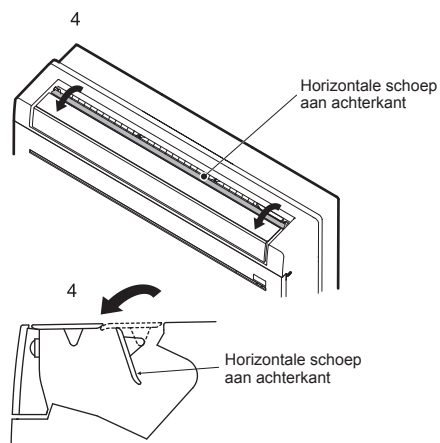
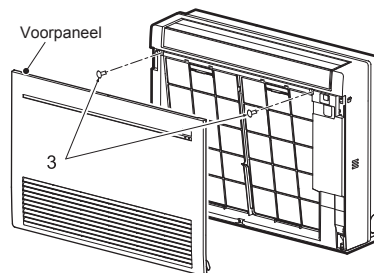
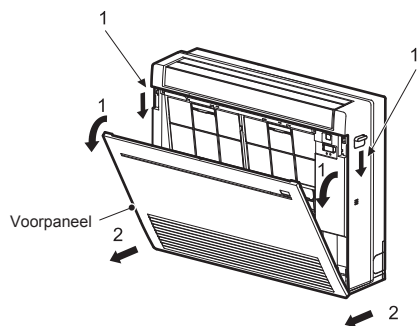
**VOOR PIJPEN AAN DE RECHTERZIJDE**



### 2-3. VOORBEREIDEN VAN DE BINNENUNIT

Verwijder het voorpaneel van de binnenunit.

- 1) Druk de lipjes aan beide kanten van het apparaat omlaag om het voorpaneel te openen.
- 2) Trek het voorpaneel naar u toe om het te verwijderen.
- 3) Verwijder de twee schroeven.
- 4) Open de horizontale schoep aan de achterkant.
- 5) Duw tegen de 2 locaties op de bovenkant van het paneel en trek vervolgens het bovenste deel van het paneel naar u toe.
- 6) Verwijder het paneel terwijl u het iets optilt.



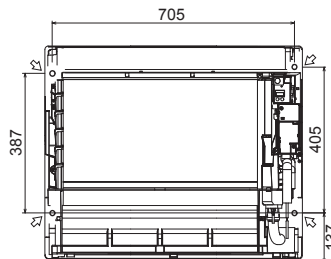
## 2-4. INSTALLATIE VAN HET BINNENAPPARAAT

### 2-4-1. BINNENUNIT OP DE VLOER INSTALLEREN

- 1) Plaats de binnenunit op de vlakke vloer.
- 2) Maak met de meegeleverde houtschroeven (9) en sluitringen (10) de binnenunit op 4 punten vast. Draai de schroeven stevig vast.

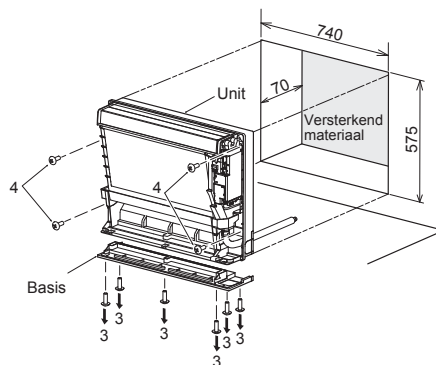
### 2-4-2. BINNENUNIT OP MUUR MONTEREN

- 1) Haak de bovenkant van de binnenunit aan de montagebeugel (7).
- 2) Maak met de meegeleverde houtschroeven (9) en sluitringen (10) de binnenunit op 4 punten vast. Draai de schroeven stevig vast.



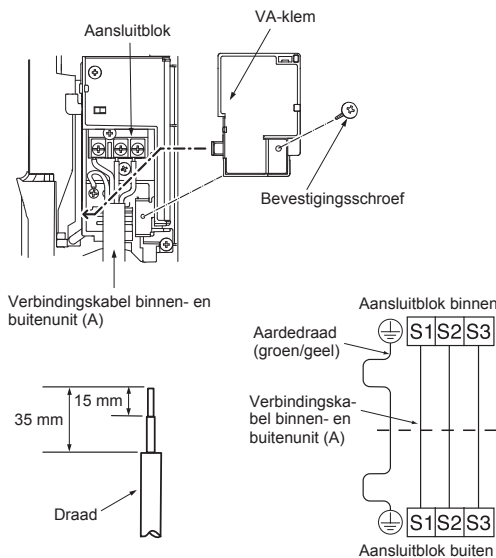
### 2-4-3. DE BINNENUNIT IN EEN WAND INBOUWEN

- 1) Maak een gat in de muur.
- 2) Pas met behulp van versterkend materiaal de diepte aan.
- 3) Verwijder de 6 schroeven waarmee de basis aan de unit is vastgemaakt. Verwijder de basis van de unit.
- 4) Maak met de meegeleverde houtschroeven (9) en sluitringen (10) de binnenunit op 4 punten vast. Draai de schroeven stevig vast.



## 2-5. DRADEN VOOR BINNENUNIT VERBINDEN

- 1) Verwijder de VA-klem.
- 2) Leid de verbindingkabel tussen binnen- en buitenunit (A) door de achterkant van de binnenunit en sluit het uiteinde ervan aan.
- 3) Draai de aansluitingsschroef los en sluit vervolgens eerst de aardedraad en vervolgens de verbindingkabel (A) tussen binnen- en buitenunit aan op het aansluitblok. Let op dat u de draden niet verkeerd aansluit. Maak de draad stevig vast op het aansluitblok zodat de draadkern niet zichtbaar is en er geen externe krachten op het aansluitgedeelte van het aansluitblok worden uitgeoefend.
- 4) Draai de aansluitingsschroeven goed vast zodat ze niet losraken. Trek na het vastdraaien even licht aan de draden om te controleren of ze goed vast zitten.
- 5) Zet de verbindingkabel (A) tussen de binnen- en buitenunit en de aardedraad vast met de VA-klem. Vergeet nooit het linker lipje van de VA-klem vast te haken. Maak de VA-klem stevig vast.



- Maak de aardedraad iets langer dan de andere draden. (langer dan 45 mm)
- Zorg dat de verbindingkabels wat extra lengte hebben voor later onderhoud.
- Vouw de overtollige bedrading niet, of prop de bedrading niet in kleine ruimtes. Zorg ervoor dat u de bedrading niet beschadigt.
- Let erop dat u elke schroef op de bijbehorende aansluiting bevestigt bij het vastmaken van het snoer en/of de kabel aan het aansluitblok.

### ⚠ WAARSCHUWING

Als u het apparaat installeert, zet de koelmiddelleidingen dan stevig vast voordat u de compressor start.

## 2-6. LEIDINGEN PLAATSEN EN INSTALLEREN

**Opmerking:** Zie 3. CONISCHE AANSLUITING, LEIDINGAANSLUITING.

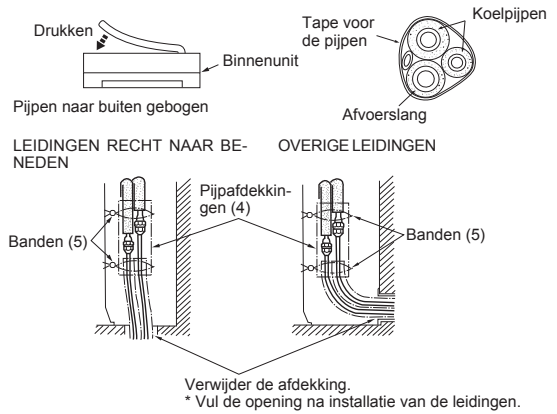
### Leidingen plaatsen

- Leid de afvoerslang diagonaal onder de verbindingspijpen door.
- Let erop dat de afvoerslang niet omhoog loopt en dat de slang geen golven vertoont.
- Trek niet aan de afvoerslang, en doe er vervolgens tape omheen.
- Leid de pijpen zo dat deze niet voorbij de achterkant van de binnenuit uitsteken. (Zie de afbeelding rechts.)

### Aanbrengen van de pijpen

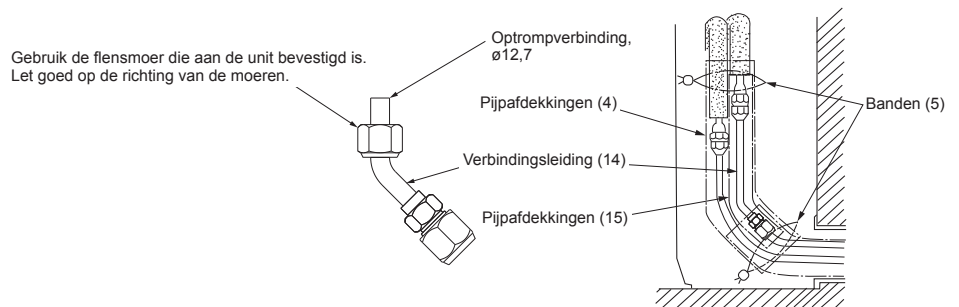
- Breng de verbindingspijpen zo aan, dat de pijpen enigszins naar voren, achteren, links en rechts kunnen bewegen.
- Zorg ervoor dat, wanneer de afdekking wordt verwijderd, de leidingen zijn afgedekt, zodat er na installatie van de leidingen geen leidingen bloot liggen in de ruimte.
- Vul de opening na installatie van de leidingen.

- Vergeet niet de leidingen te isoleren zodat ze geen contact maken met het paneel.
- Let er bij het buigen op, dat de pijpen niet in elkaar worden gedrukt.



### Voor MFZ-KT60

- Gebruik verbindingsleiding (14), anders kan de verlengleiding van  $\varnothing 15,88$  niet worden bevestigd.
- Tromp of verbindingsleiding (14) tot  $\varnothing 12,7$  en breng de pijpfdekking (15) aan.

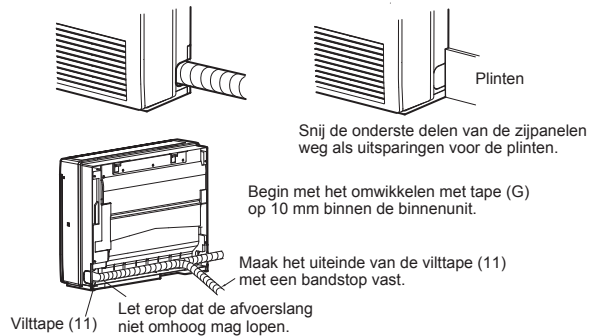


### VOOR PIJPEN LINKS OF LINKSACHTER

Maak een bundel van de verbindingspijpen en de afvoerslang en wikkel ze vervolgens in vilttape (11).

Maak aan de linker- en rechterzijde van de binnenuit een inkeping in de onderste zijpanelen, zoals onderstaand weergegeven. Maak de insnijdingen in de zijpanelen glad, zodat deze de isolatielaag niet zullen beschadigen.

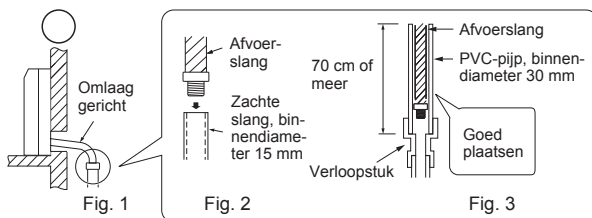
- Voor pijpen links of rechts
- Plaats de unit vlak tegen een wand met plinten



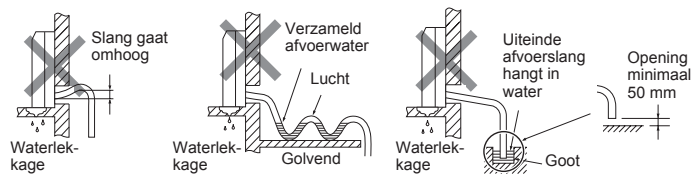
Wikkel de vilttape (11) strak rond de pijpen en de slang. Begin vanaf het punt waar de pijpen en de slang de binnenuit verlaten. (De breedte van de overlapping van de vilttape (11) mag niet meer dan 1/2 van de breedte van de tape bedragen.)

## 2-7. AFVOERPIJPEN

- Als de verlengde afvoerslang door een ruimte heen gelegd wordt, omwikkel hem dan met in de handel verkrijgbaar isolatiemateriaal.
- De afvoerslang dient voor een goede afvoer omlaag gericht te zijn. (Fig. 1)
- Als de afvoerslang die met de binnenuit is meegeleverd, te kort is, verbind deze dan met afvoerslang (J) die bij de installateur verkrijgbaar is. (Fig. 2)
- Wanneer u de afvoerslang aansluit op de PVC-pijp, moet u de slang goed in de pijp plaatsen. (Fig. 3)

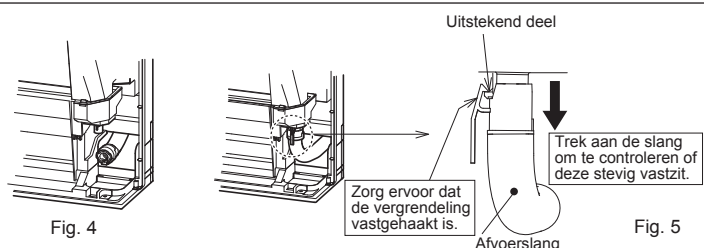


Leg de afvoervoorzieningen niet aan zoals hieronder is afgebeeld.



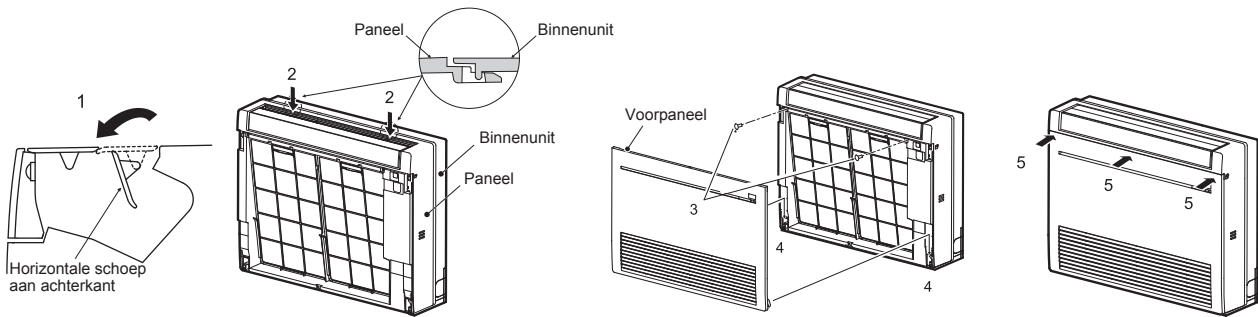
### De afvoerslang wordt verwijderd bij de installatie.

- Bij het aanleggen van de afvoerpijpen dient u afvoerslang (1) te laten lopen zoals weergegeven. (Fig. 4)
- Plaats de afvoerslang geheel in de basis van het afvoervat (eindverbinding). (Fig. 5) Zorg dat de vergrendeling van de afvoerslang stevig vastzit aan het uitstekende deel van het slanghulpstuk van het afvoervat.
- Trek aan de afvoerslang nadat u deze hebt aangesloten op het afvoervat, om te controleren of de slang stevig vastzit.



## 2-8. AANBRENGEN VAN HET VOORPANEEL

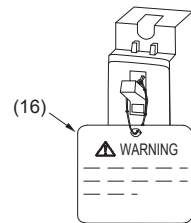
- 1) Open de horizontale schoep aan de achterkant.
- 2) Bevestig het paneel. Zorg ervoor dat de vergrendelingen vastgehaakt zijn.
- 3) Maak het paneel met schroeven vast.
- 4) Plaats de onderkant van het voorpaneel.
- 5) Duw tegen de 3 locaties op de bovenkant van het voorpaneel om het voorpaneel te sluiten.



## 2-9. BEVESTIGING VAN HET LABEL EN DE UITLEG

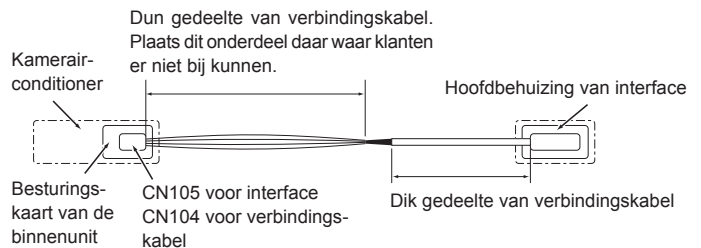
De netschakelaar moet altijd AAN staan, behalve wanneer er onderhoud of een inspectie wordt uitgevoerd. Hang het bijbehorende label (16) of (17) aan de netschakelaar en geef uitleg aan de klant. Wanneer de netschakelaar UIT wordt gezet, wordt er geen stroom toegevoerd naar de koelmiddelsensor die is gemonteerd in de binnenunit en kan de koelmiddellekkage niet worden gedetecteerd.

Opmerking: Wanneer de bedrading voor de stroomvoorziening van de binnenunit/buitenunit gescheiden is, hang dan het bijbehorende label (16) of (17) aan de netschakelaar van de binnenunitzijde en geef uitleg aan de klant.

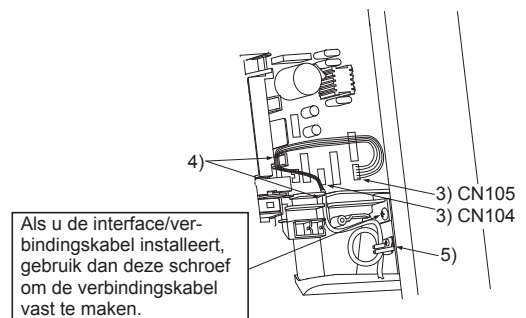


## 2-10. EEN INTERFACE (optie)/VERBINDINGSKABEL (optie) OP DE AIRCONDITIONER AANSLUITEN

- Sluit een interface/verbindingskabel aan op de besturingskaart van een airconditioner met een verbindingskabel.
- Als u de verbindingskabel van een interface/verbindingskabel doormidden snijdt of verlengt, heeft dit een negatieve invloed op de verbinding. Bundel de verbindingskabel niet samen met het netsnoer, de verbindingskabel van de binnen-/buitenunit en/of de aardendraad. Zorg voor zo veel afstand als mogelijk is tussen de verbindingskabel en die draden.
- Het dunne gedeelte van de verbindingskabel moet op een plaats worden opgeslagen en geplaatst waar klanten er niet bij kunnen.



- 1) Verwijder het paneel.
- 2) Open het deksel van de besturingskaart van de binnenunit.
- 3) Sluit de verbindingskabel aan op CN105 en/of CN104 op de besturingskaart van de binnenunit.
- 4) Voer de verbindingskabel door dit punt in de afbeelding.
- 5) Bevestig met een schroef (4x16) de bij de interface/verbindingskabel meegeleverde kabelklem op het dikke gedeelte van de verbindingskabel zoals wordt afgebeeld.
- 6) Sluit het deksel van de besturingskaart van de binnenunit. Zorg er daarbij voor dat het dunne gedeelte van de verbindingskabel niet onder het deksel vastgeklemd komt te zitten. Monteer het paneel opnieuw.



### ⚠ WAARSCHUWING

Maak de verbindingskabel op de voorgeschreven positie goed vast. Als u de verbindingskabel niet correct aansluit, kan dit een elektrische schok, brand en/of storingen veroorzaken.



## 3. CONISCHE AANSLUITING, LEIDINGAANSLUITING

### 3-1. AFDICHTING

- 1) Snijd de koperen leiding op de juiste wijze af met een pijpsnijder. (Fig. 1, 2)
- 2) Verwijder alle bramen van het gedeelte waar de leiding is afgesneden. (Fig. 3)
  - Houd het uiteinde van de koperen leiding omlaag terwijl u de bramen verwijdert, zodat de bramen niet in de leiding kunnen vallen.
- 3) Verwijder de flensmoeren die op de binnen- en buitenunit zijn bevestigd, en schuif ze op de ontbraamde leiding. (Ze zijn niet meer te plaatsen nadat de afdichting gemaakt is.)
- 4) Afdichting (Fig. 4, 5). Draai de koperen leiding volgens de in de tabel getoonde waarden stevig vast. Selecteer A mm uit de tabel volgens het gereedschap dat u gebruikt.
- 5) Controleer
  - Vergelijk de gemaakte afdichtflens met Fig. 6.
  - Als de afdichtflens niet juist lijkt te zijn, snijd dan het flensgedeelte van de leiding af en maak de afdichting opnieuw.

Diameter leiding (mm)	Moer (mm)	A (mm)			Aanhaalkoppel	
		Koppelingsgereedschap voor R32, R410A	Koppelingsgereedschap voor R22	Vleugelmoergereedschap voor R22	N·m	kgf·cm
ø6,35 (1/4")	17	0 - 0,5	1,0 - 1,5	1,5 - 2,0	13,7 - 17,7	140 - 180
ø9,52 (3/8")	22			34,3 - 41,2	350 - 420	
ø12,7 (1/2")	26			2,0 - 2,5	49,0 - 56,4	500 - 575
ø15,88 (5/8")	29			-	73,5 - 78,4	750 - 800

### 3-2. DE LEIDINGEN AANSLUITEN

- Bevestig flensmoeren met een momentsleutel zoals voorgeschreven in de tabel.
- Indien u een flensmoer te strak aandraait, kan deze na verloop van tijd breken en koelmiddellekkage veroorzaken.
- Isoleer de leidingen met isolatiemateriaal. Direct contact met de onbedekte leidingen kan leiden tot brandwonden of bevroering.

#### De binnenunit aansluiten

- Verbind zowel de vloeistof- als de gasleiding met de binnenunit.
- Breng een dunne laag koelolie (K) aan op de flensuiteinden van de leidingen. Breng geen koelolie aan op de schroefdraden. Een te groot aanhaalkoppel zal de schroef beschadigen.
  - Voor de aansluiting lijnt u eerst het midden uit en draait u de flensmoer 3 tot 4 slagen met de hand aan.
  - Pas het aanhaalkoppel in bovenstaande tabel toe voor de aansluiting op de binnenunit, en gebruik bij het vastdraaien twee sleutels. Te strak aandraaien beschadigt de afdichtflens.

#### ⚠ WAARSCHUWING

**Herbruikbare mechanische connectoren en conische verbindingen zijn binnenshuis niet toegestaan.**

**Wanneer de koelmiddelleidingen niet met conische aansluitingen, maar met soldering worden aangesloten, moeten alle solderingswerkzaamheden zijn voltooid, voordat de binnenunit wordt aangesloten op de buitenunit.**

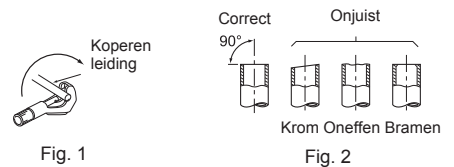


Fig. 1

Fig. 2

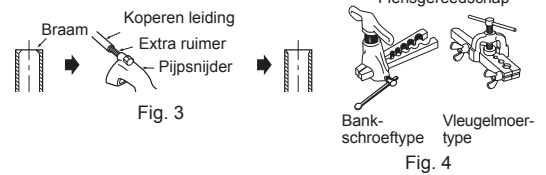


Fig. 3

Fig. 4

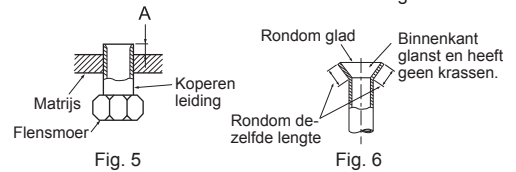
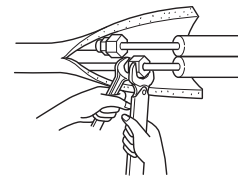


Fig. 5

Fig. 6



#### ⚠ WAARSCHUWING

**Als u het apparaat installeert, zet de koelmiddelleidingen dan stevig vast voordat u de compressor start.**

## 4. PROEFDRAAIEN

### 4-1. PROEFDRAAIEN

Zorg ervoor dat eerst aan de volgende voorwaarden is voldaan.

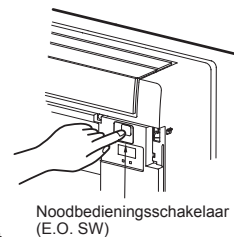
- Paneel is correct geïnstalleerd.
- Binnen- en buitenunits zijn correct geïnstalleerd en de voeding is ingeschakeld.

- 1) Druk een keer op de noodbedieningsschakelaar voor koelen COOL, en twee keer voor verwarmen HEAT. Het proefdraaien duurt 30 minuten. Indien het linker lampje van de bedieningsindicator om de 0,5 seconde knippert, controleer dan of de verbindingenkabel tussen binnen- en buitenunit (A) goed aangesloten is. Na het proefdraaien wordt de noodwerking gestart (ingestelde temperatuur 24°C).
- 2) Druk om de bediening te stoppen de E.O. SW meerdere keren in totdat alle LED-lampjes zijn gedoofd. Zie de bedieningshandleiding voor details.

#### Controleren of de afstandsbediening werkt

Druk op de toets ON/OFF (aan/uit) van de afstandsbediening (12) en controleer of u een elektronische pieptoon van de binnenunit hoort. Druk nogmaals op de toets ON/OFF (aan/uit) om de airconditioner uit te zetten.

- Als de compressor tot stilstand komt, kan deze ter bescherming van de airconditioner de eerste 3 minuten daarna niet opnieuw gestart worden.



Noodbedieningsschakelaar (E.O. SW)

### 4-2. FUNCTIE VOOR AUTOMATISCH HERSTARTEN

Dit product is uitgerust met een functie voor automatisch herstarten. Als tijdens de bediening de stroom uitvalt, zoals tijdens stroomstoringen, zorgt de functie er na herstel van de stroomtoevoer automatisch voor dat de unit in de vorige bedieningsstand wordt opgestart. (Zie de bedieningshandleiding voor details.)

#### Waarschuwing:

- Zet de unit na het proefdraaien of de controle van de werking van de afstandsbediening uit met de E.O. SW of de afstandsbediening voordat u de voeding uitschakelt. Als u dit niet doet, dan start de unit automatisch op wanneer de voeding weer wordt ingeschakeld.

#### Voor de gebruiker

- Zorg ervoor dat de gebruiker na de installatie van de unit het automatisch herstarten krijgt uitgelegd.
- Als de functie voor het automatisch herstarten niet nodig is, dan kan deze worden gedeactiveerd. Neem contact op met de onderhoudsdienst voor het deactiveren van de functie. Zie de onderhoudshandleiding voor details.

### 4-3. UITLEG AAN DE GEBRUIKER

- Leg de gebruiker met de OPERATING INSTRUCTIONS (bedieningshandleiding) uit hoe de airconditioner werkt (gebruik van de afstandsbediening, verwijderen van de luchtfilters, verwijderen of plaatsen van de afstandsbediening in de houder, reinigen, voorzorgsmaatregelen tijdens bediening, enz.)
- Raad de gebruiker aan om de BEDIENINGSHANDLEIDING zorgvuldig door te lezen.

## 5. LEEGPOMPEN

Raadpleeg de in de installatiehandleiding van de buitenunit aangegeven procedures.

### WAARSCHUWING

Als u het koelmiddel uit het apparaat pompt, zet de compressor dan stop voordat u de koelmiddelleidingen losmaakt. De compressor kan barsten als er lucht etc. in komt.

This product is designed and intended for use in the residential, commercial and light-industrial environment.

**MITSUBISHI ELECTRIC CORPORATION**

---

HEAD OFFICE: TOKYO BUILDING, 2-7-3, MARUNOUCHI, CHIYODA-KU, TOKYO 100-8310, JAPAN

RH79A022WM2